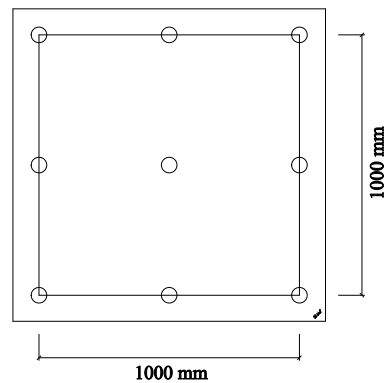
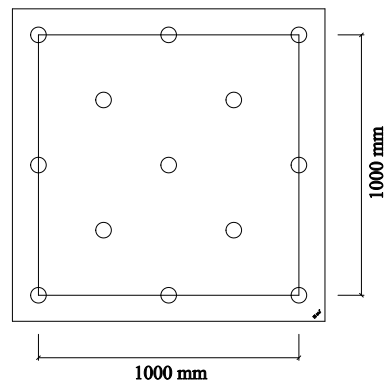


## ETICS Weber therm - kotvení ETICS přes skleněnou síťovinu

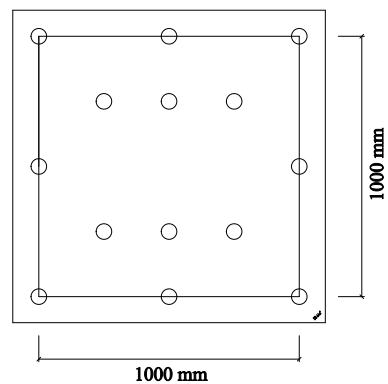
4 hmoždinek na m<sup>2</sup>



8 hmoždinek na m<sup>2</sup>



9 hmoždinek na m<sup>2</sup>



Vzorec pro výpočet délky hmoždinek:

$$a + b + c$$

a = síla izolantu

b = síla omítky pod izolantem

c = délka hmoždinky ve zdivu (min. 40mm) nebo dle kotevních délek konkrétního výrobku

Poznámka: zaokrouhluje se na nejbližší rozměr délky hmoždinky nahoru

Poznámka : Provádění ETICS je závazně upraveno českou technickou normou ČSN 73 29 01  
Provádění vnějších tepelně izolačních kompozitních systémů - platnou od 1.dubna 2005