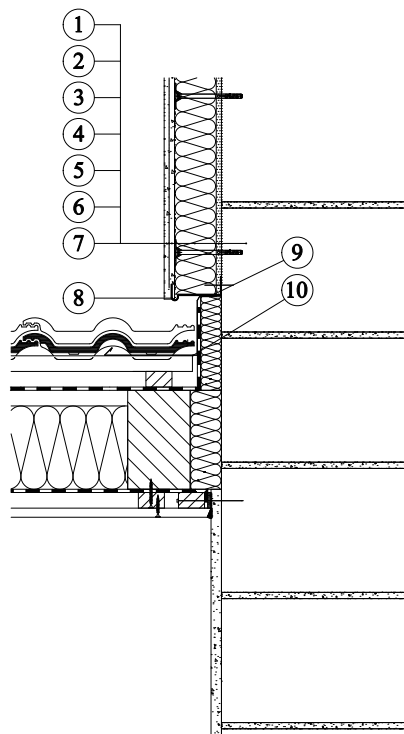


ETICS Weber therm – napojení zateplovacího systému na konstrukci střechy



1. Obvodová konstrukce
2. Lepicí tmel WEBER.THERM
3. Tepelná izolace
4. Talířová hmoždinka
5. Štěrkový tmel WEBER. THERM
6. Skleněná síťovina

7. Tenkovrstvá omítka WEBER.PAS
8. Soklový profil s okapničkou
9. Těsnicí páska
10. Klempířská lišta

Poznámka : Provádění ETICS je závazně upraveno českou technickou normou ČSN 73 29 01
Osazení nad klemp. lištu zajišťuje oddělení ETICS od trvalého kontaktu se srážkovou vlhkostí